



Tu movilidad, tus reglas

Con nuestros **handbikes Batec**, tu **movilidad** es **rápida, fácil y sin límites**. En solo unos segundos, estarás en marcha, sin transferencias ni complicaciones. Para **ciudad** o en la **naturaleza**, tenemos un modelo para cada aventura. **¡Muévete con libertad!**



El BATEC que se adapta a tí



Más información

Número/versión: MM-018-1.0 | Septiembre 2024



BATEC MOBILITY S.L.
Illa de Buda, 2 | 08192 Sant Quirze del Vallès
(Barcelona) - ESPAÑA
93 544 2003 | info@batec-mobility.com

www.batec-mobility.com



Batec Air, el pequeño Batec

NOVEDAD

Batec Air,

pequeño, ligero y listo para llevar.

Con solo 11 kg y un diseño ultracompacto gracias a su sistema de plegado y rueda de 10", el **Batec Air** se pliega en segundos. Su **ligereza** y **practicidad** lo convierten en el compañero perfecto para llevar a todas partes. Cabe fácilmente en su **bolsa de viaje**, manteniendo la robustez, ergonomía y versatilidad que distinguen a Batec. **Ligero, ágil y siempre listo para la acción.**



versión disponible
PARA TETRA HEMI



Pantalla color TFT, luces LED y botones.



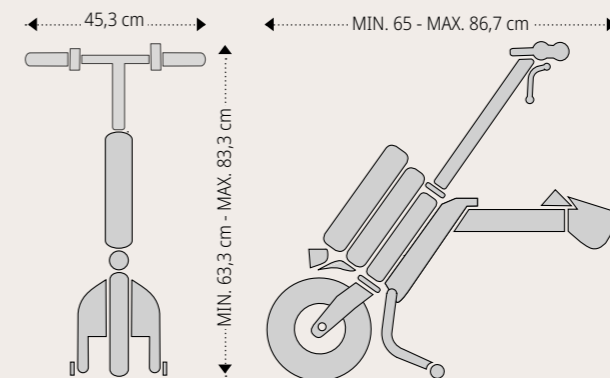
Luz frontal de 30 Lux.



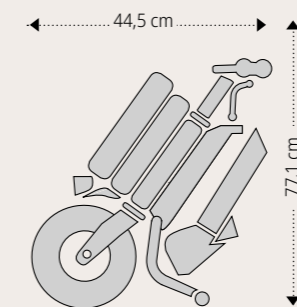
Caballote protector con ruedas y doble luz trasera de seguridad.

MEDIDAS

DESPLEGADO



PLEGADO OPTIMIZADO



Acabado en un elegante negro mate

CARACTERÍSTICAS



DIÁMETRO:
10" con llanta de aluminio



VELOCIDAD:
6 Km/h | 10 km/h | 15 km/h



PESO:
11 kg (sin batería)



PANTALLA:
Color TFT



BATERÍA:
216Wh



AUTONOMÍA*:
23 km a 6 km/h
20 km a 10 km/h
16 km a 15 km/h



FRENOS:

- 2 pinzas de frenos de disco mecánicos
- Manetas de freno de estacionamiento
- Sensor con corte de señal

*Autonomía calculada con: usuario de 75 kg de peso, silla de ruedas ultraligera, terreno llano, sin viento.